

ART. M202

IMPUGNATURA A MANICO "EUROMODEL" GIREVOLE CON VITE

MATERIALE:

Poliamide rinforzata.
Resistente ad olii e grassi.

SUPERFICIE:

Satinata.

COLORE:

Nero (RAL 9011).

TAPPO CENTRALE:

(1) Poliammide grigia (RAL 7035 cod. 13).

COLORI ALTERNATIVI TAPPO:

Arancio (RAL 2004 cod. 02).

Blu (RAL 5015 cod. 07).

Giallo (RAL 1021 cod.10).

Rosso (RAL 3000 cod.16).

Verde (RAL 6024 cod.17).

Nero (RAL 9011 cod. 01).

INSERTI:

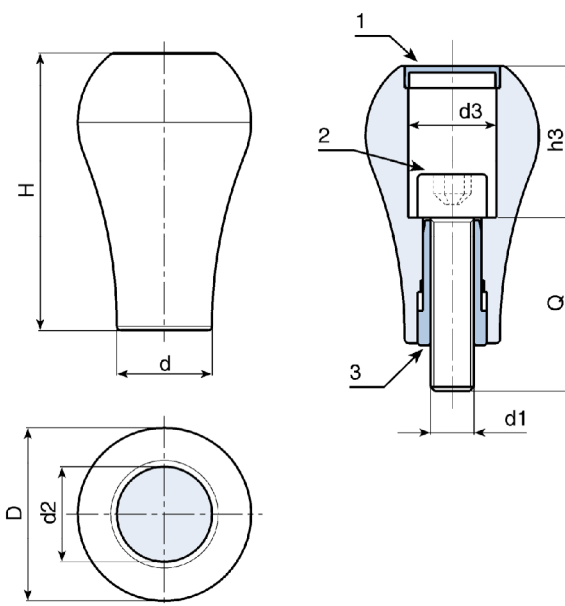
(2) Vite filettata in acciaio zincato
DIN 912/UNI 5931.

(3) Bussola adattatrice forata passante
in acciaio zincato.

ATTENZIONE: Il manico viene fornito smontato e confezionato singolarmente.

RICHIESTE SPECIALI:

- Su richiesta e per quantità gli inserti possono essere forniti con lunghezze a richiesta.
- Su richiesta e per quantità gli inserti possono essere forniti in materiale diverso.
- Su richiesta e per quantità colori come da tabella a pag. 19.



Art.	H	D	d	d2	d3	h3	d1	Q	Peso (gr)
M20264.TM08X1101	64	40	22,5	22	20,5	34,5	M08	40	90
M20264.TM10X1101	64	40	22,5	22	20,5	34,5	M10	40	95